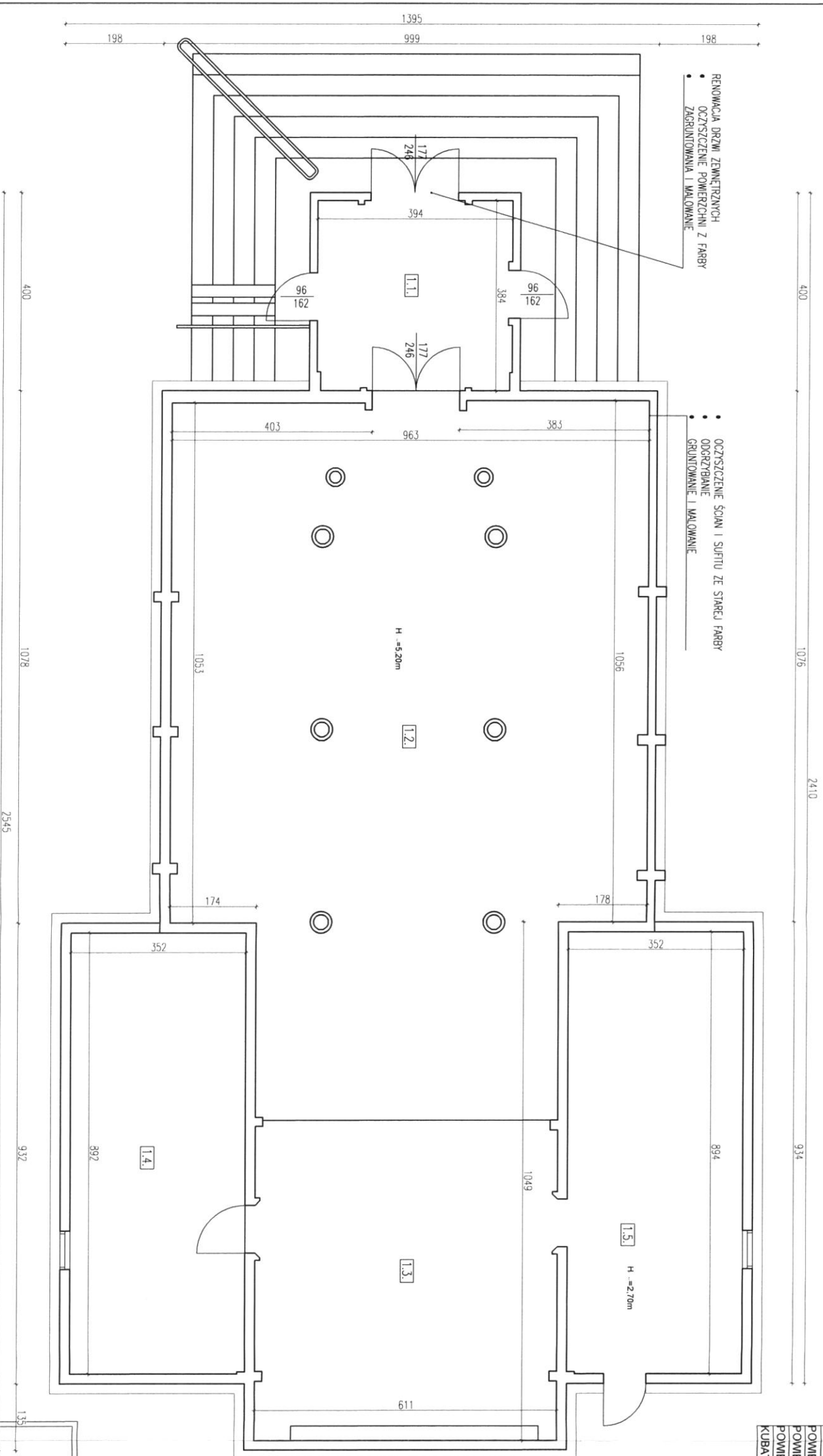


ZWOLA PODUCHOWNA
GM. MIASTKÓW KOŚCIELNY
POW. GARWOLIŃSKI

ZESTAWIENIE POMIESZCZENI			
LP.	POMIESZCZENIA	PODŁOGA	POW.
1.1.	KRUCHTA	DREWNIANA	14,9m ²
1.2.	NAWA GŁÓWNA	DREWNIANA	125,8m ²
1.3.	PREZBITERIUM	DREWNIANA	39,4m ²
1.4.	ZAKRYSTIA	DREWNIANA	31,4m ²
1.5.	KRUCHTA	DREWNIANA	31,5m ²
POMIERZCHNIA UŻYTKOWA			243,0m ²
POMIERZCHNIA CAŁKOWITA			320,3m ²
POMIERZCHNIA ZABUDOWY			277,0m ²
KUBATURA			-m ³



WYKONAWCA	PRACOWNIA KONSERWATORSKO - BUDOWLANA ROKOKO JOANNA KOBYLŃSKA STOK ŁĄCKI - FOLWARK UL. STEFANIUKA 2E TEL. 666-509-262
NAZWA ZADANIA	REMONT ZABYTKOWEGO KOŚCIOŁA
ADRES INWESTYCJI	ZWOLA PODUCHOWNA DZ. NR 85 GM. MIASTKÓW KOŚCIELNY WOJ. MAZOWIECKIE
RYS.	RZUT PRZYZIEMIA
DATA	LISTOPAD 2023R.
SKALA	1:100

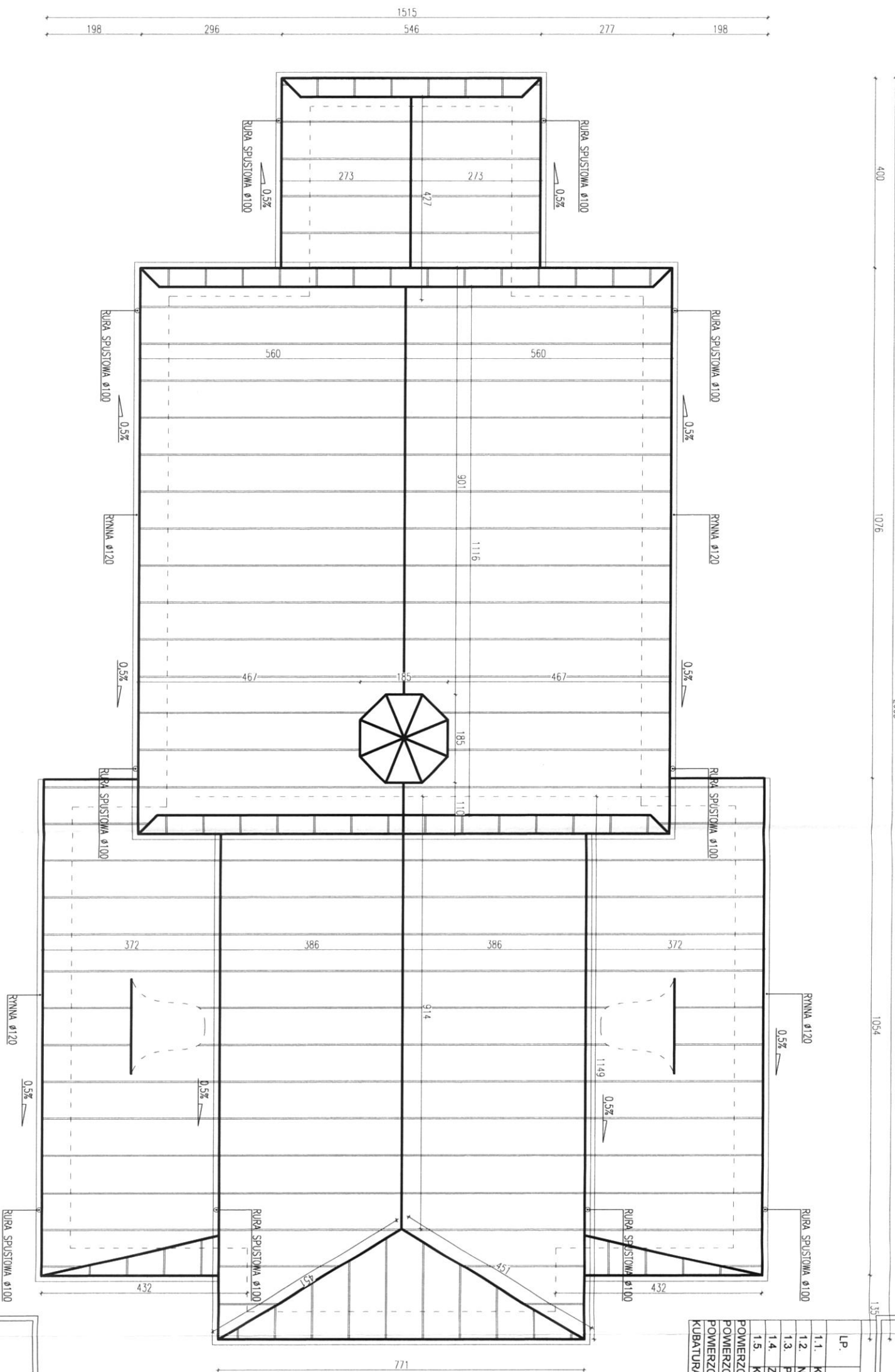
ASYSTENT PROJ.	MGR INŻ. JOANNA KOBYLŃSKA
PROJ. ARCH. - KONSTR. -	MGR INŻ. ARCH. WIEŚŁAWA DANILUK 19/9P/77

RZUT PRZYZIEMIA 1:100

ZWOŁA PODUCHOWNA
GM. MIASTKÓW KOŚCIELNY
POW. GARWOLIŃSKI

ZESTAWIENIE POMIESZCZENI

LP.	POMIESZCZENIA	PODŁOGA	POW.
1.1.	KRUCHTA	DREWNIANA	14,9m ²
1.2.	NAWA GŁÓWNA	DREWNIANA	125,8m ²
1.3.	PREZBITERIUM	DREWNIANA	39,4m ²
1.4.	ZAKRYCIE	DREWNIANA	31,4m ²
1.5.	KRUCHTA	DREWNIANA	31,5m ²
POWIERZCHNIA UŻYTKOWA			243,0m ²
POWIERZCHNIA CAŁKOWITA			320,3m ²
POWIERZCHNIA ZABUDOWY			277,0m ²
KUBATURA			-m ³

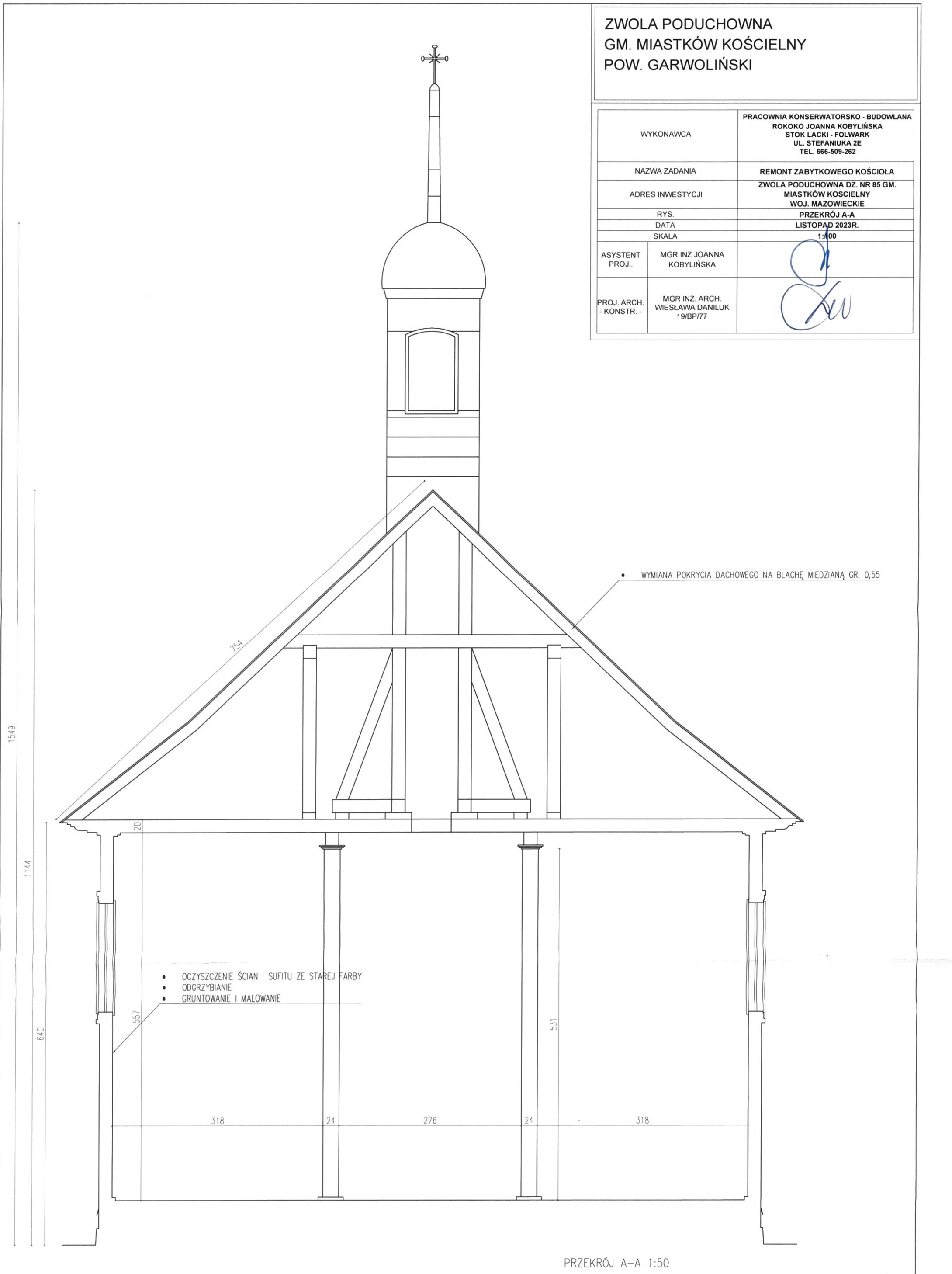


RZUT DACHU 1:100

WYKONAWCA	PRACOWNIA KONSERWATORSKO - BUDOWLANA ROKOKO JOANNA KOBYLŃSKA STOK ŁACI - FOLWARK UL. STEFANIUKA 2E TEL. 666-509-262
NAZWA ZADANIA	REMONT ZABYTKOWEGO KOŚCIOŁA
ADRES INWESTYCJI	ZWOŁA PODUCHOWNA DZ. NR 85 GM. MIASTKÓW KOŚCIELNY WOJ. MAZOWIECKIE
RYS.	RZUT DACHU
DATA	LISTOPAD 2023R.
SKALA	1:100
ASYSTENT PROJ.	MGR INŻ. JOANNA KOBYLŃSKA
PROJ. ARCH. - KONSTR. -	MGR INŻ. ARCH. WIEŚLAWA DANILUK 19/0P/77

ZWOLA PODUCHOWNA
GM. MIASTKÓW KOŚCIELNY
POW. GARWOLIŃSKI

WYKONAWCA	PRACOWNIA KONSERWATORSKO - BUDOWLANA ROKOKO JOANNA KOBYLIŃSKA STOK LACKI - FOLWARK UL. STEFANIUKA 2E TEL. 666-509-262
NAZWA ZADANIA	REMONT ZABYTKOWEGO KOŚCIOŁA
ADRES INWESTYCJI	ZWOLA PODUCHOWNA DZ. NR 85 GM. MIASTKÓW KOŚCIELNY WOJ. MAZOWIECKIE
RYS.	PRZEKRÓJ A-A
DATA	LISTOPAD 2023R.
SKALA	1:100
ASYSTENT PROJ.	MGR INŻ. JOANNA KOBYLIŃSKA
PROJ. ARCH. - KONSTR. -	MGR INŻ. ARCH. WIESŁAWA DANILUK 19/BP/77

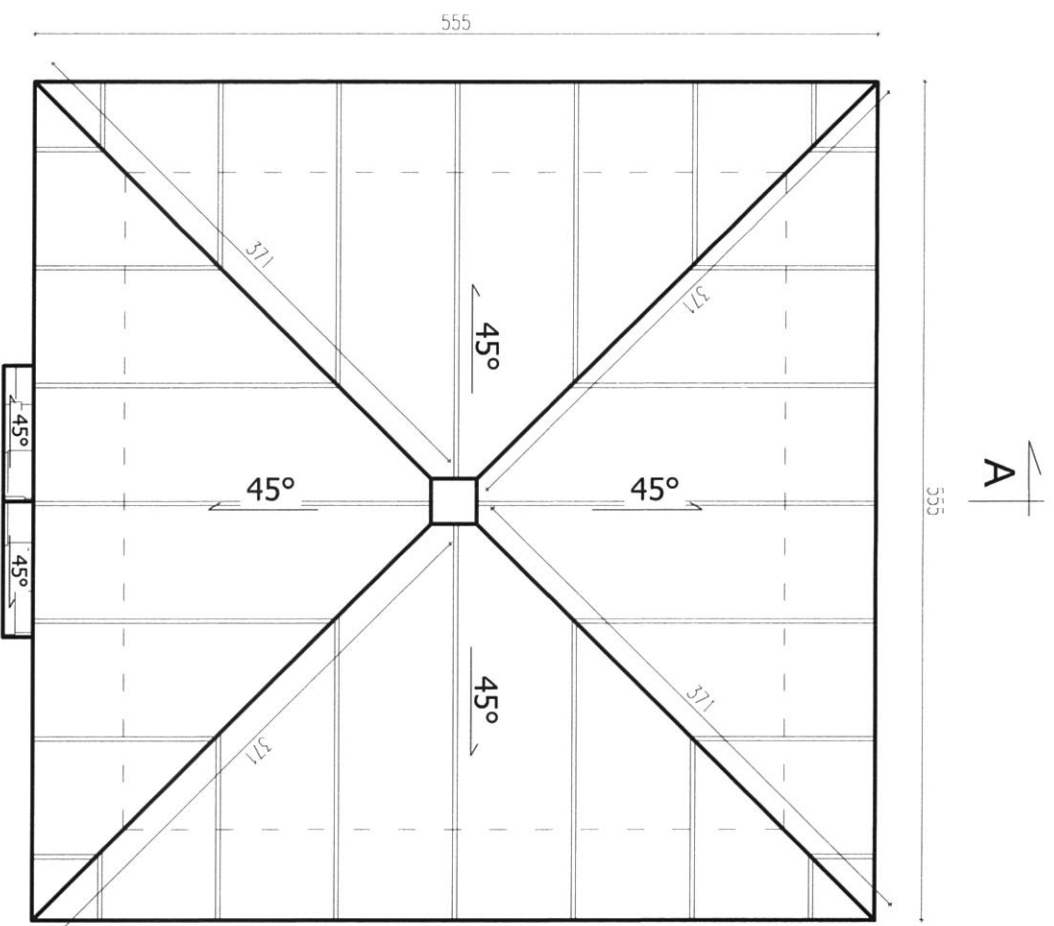


• WYMIANA POKRYCIA DACHOWEGO NA BLACHĘ MIEDZIĄĄ GR. 0,55

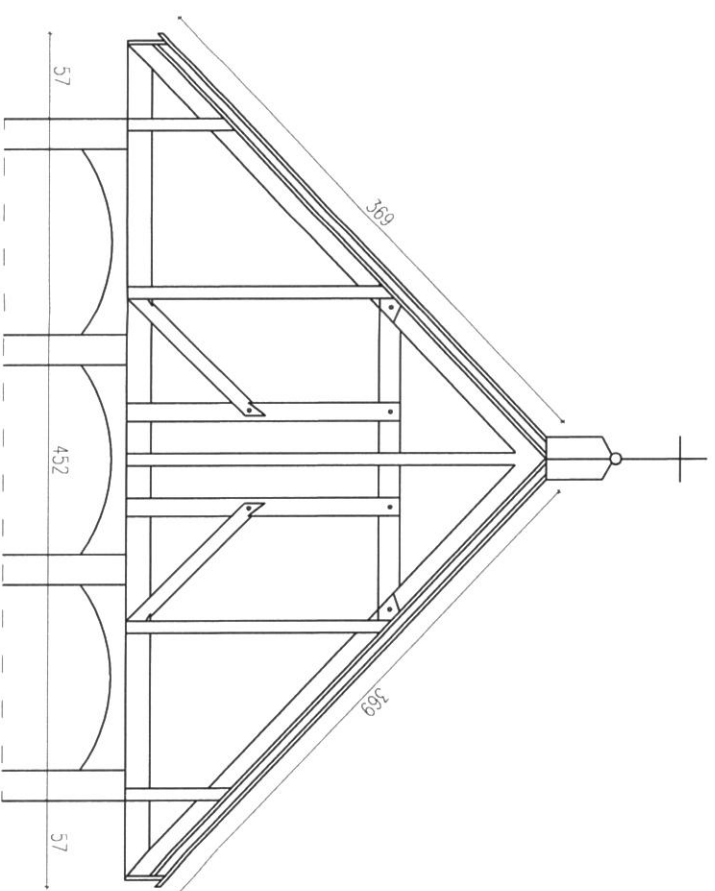
- OCZYSZCZENIE ŚCIAN I SUFITU ZE STAREJ FARBY
- ODGRZYBIANIE
- GRUNTOWANIE I MALOWANIE

PRZEKRÓJ A-A 1:50

ZWOLA PODUCHOWNA
GM. MIASTKÓW KOŚCIELNY
POW. GARWOLIŃSKI



RZUT DACHU 1:50



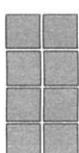
PRZEKRÓJ A-A 1:50

WYKONAWCA	PRACOWNIA KONSERWATORSKO - BUDOWLANA ROKOKO JOANNA KOBYLŃSKA STOK ŁĄCKI - FOLWARK UL. STEFANIUKA 2E TEL. 666-509-262
NAZWA ZADANIA	REMONT ZABYTKOWEJ DZMONNICY ZWOLA PODUCHOWNA DZ. NR 85 GM. MIASTKÓW KOŚCIELNY WOJ. MAZOWIECKIE
ADRES INWESTYCJI	RZUT DACHU, PRZEKRÓJ A-A
RYS	LISTOPAD 2023R.
DATA	SKALA
ASYSTENT PROJ.	MGR INŻ. JOANNA KOBYLŃSKA
PROJ. ARCH. - KONSTR.	MGR INŻ. ARCH. WIESŁAWA DANILUK 19/IB/77

[Handwritten signature]

ZWOLA PODUCHOWNA
GM. MIASTKÓW KOŚCIELNY
POW. GARWOLIŃSKI

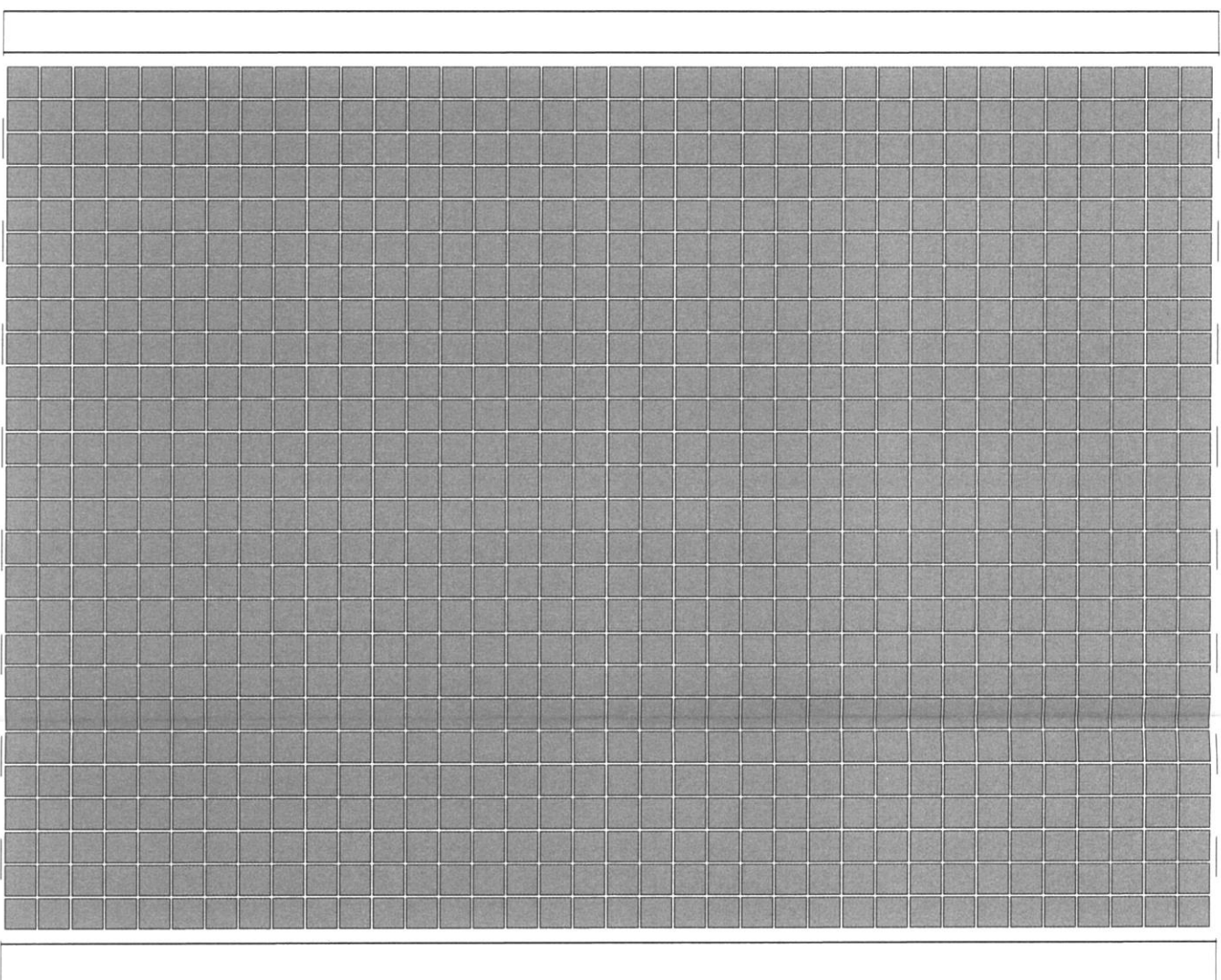
OZNACZENIA



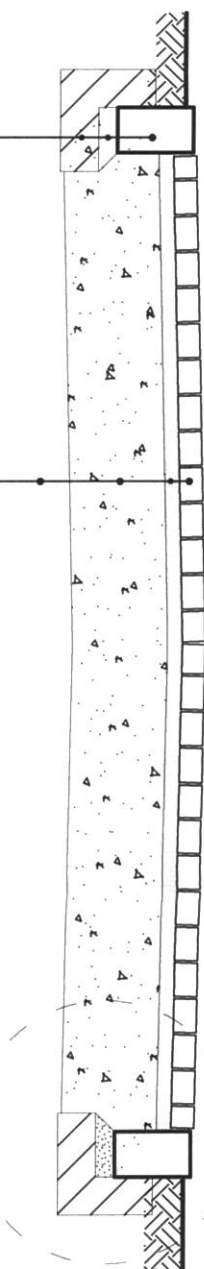
KOSTKA KAMIENNA PIOMIENIOWANA ŁUPANA SZARA 8/11 CM



KRAWEZNIKI KAMIENNE CIĘTE 6X20CM

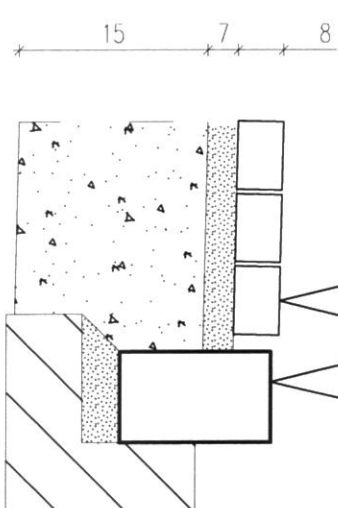


6 100 100 6
SZCZEGÓŁ 1



- 1. krawężnik kamienny cięty szary 6x20 cm
- 2. podsypka cementowo-piaskowa 1:4 -5cm
- 3. tawa z betonu C8/10

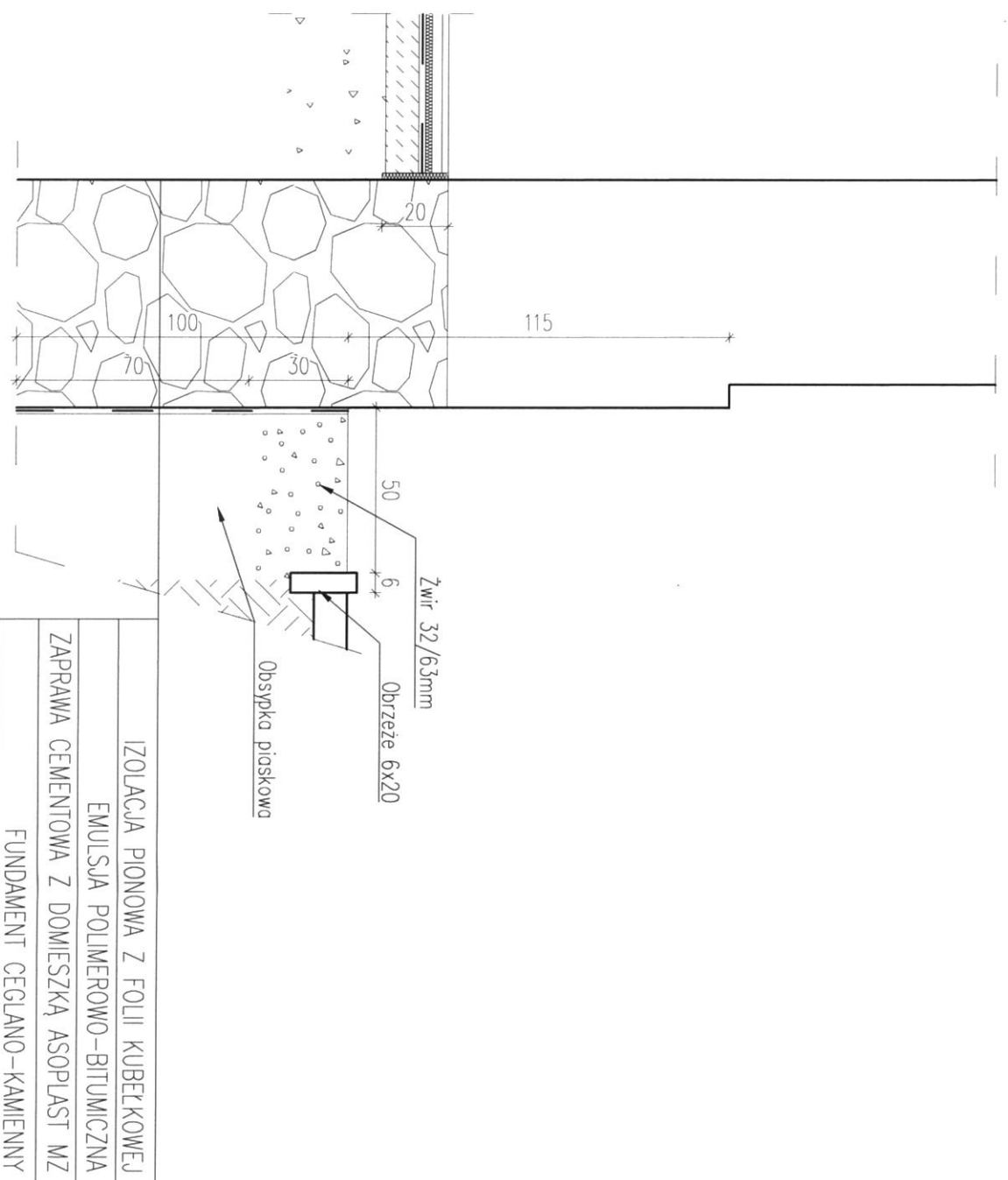
- 1. kostka kamienna piomieniowana łupana szara - 8/11
- 2. podsypka cementowo-piaskowa 1:4 - 7 cm
- 3. podbudowa z mieszanki kruszyw łamanych 0-31,5mm - 15 cm



SZCZEGÓŁ 1 1:10

WYKONAWCA	PRACOWNIA KONSERWATORSKO - BUDOWLANA ROKOKO JOANNA KOBYLINSKA STOK LACIŃ - POLYARIK UL. STEFANIUKA 2E TEL. 866-509-282
NAZWA ZADANIA	UTWARDZENIE
ADRES INWESTYCJI	ZWOLA PODUCHOWNA DZ. NR 85 GM. MIASTKÓW KOŚCIELNY WOJ. MAZOWIECKIE
RYS.	PRZEKRÓJ
DATA	LISTOPAD 2023R.
SKALA	1:10
ASYSTENT PROJ.	MGR INŻ. JOANNA KOBYLINSKA
PROJ. ARCH. - KONSTR. -	MGR INŻ. ARCH. WIESŁAWA DANILUK 19/BP/77

ZWOLA PODUCHOWNA
GM. MIASTKÓW KOŚCIELNY
POW. GARWOLIŃSKI



PRZEKRÓJ OPASKA KAMIENNA – 1:20

UWAGA:

- Naprawa fundamentów na głębokości do 1m oraz wykonanie hydroizolacji pionowej wraz z opaską żwirową
- Wszystkie wymiary spowdzieć w naturze

WYKONAWCA	PRACOWNIA KONSERWATORSKO-BUDOWLANA ROKOKO JOANNA KOBYLŃSKA STOK ŁACKI - FOLWARK UL. STEFANIUKA 2E TEL. 666-509-262
NAZWA ZADANIA	OPASKA KAMIENNA
ADRES INWESTYCJI	ZWOLA PODUCHOWNA DZ. NR 85 GM. MIASTKÓW KOŚCIELNY WOJ. MAZOWIECKIE
RYS.	PRZEKRÓJ
DATA	LISTOPAD 2023R.
SKALA	1:100
ASYSTENT PROJ.	MGR INŻ. JOANNA KOBYLŃSKA
PROJ. ARCH.- KONSTR.-	MGR INŻ. ARCH. WIESŁAWA DANILUK 19/Br/77